

Ersatzteile und Zubehör

Sollten Sie einmal eine Dichtung oder einen Schlüssel verlieren, das Ventil einer Spezial-Druckarmatur nach mehr als 2 Jahren defekt werden, ein Adapter abhanden kommen oder nachträglich eine Wandhalterung gewünscht werden:

Kein Problem! Wir führen die passenden Ersatzteile und das nötige Zubehör.

Fast alle Teile können wir sofort liefern, besondere Wünsche versuchen wir zu beschaffen oder lassen sie für Sie anfertigen, damit Sie auch wirklich mit Ihrem Filter zufrieden sind.



Sie erreichen uns unter

Sanquell GmbH

info@sanquell.de
www.sanquell.de

sanquell

Bedienungsanleitung Solo UT Quick



Wichtige Details

Wir gratulieren Ihnen zu Ihrem neuen Sanquell-Trinkwasser Filter Solo UT Quick (Untertisch). Mit dem Gerät haben Sie sich Ihre "Bergquelle" ins Haus geholt und können ab sofort frisches, gereinigtes Wasser genießen.
Lesen Sie zur Inbetriebnahme des Filters die folgenden Seiten bitte aufmerksam durch und verwahren Sie die Bedienungsanleitung gut, weil Sie sie für jeden Filterwechsel wieder benötigen.

Überprüfen Sie bitte, ob alle unten aufgeführten Teile vorhanden sind. Sollte dem Gerät keine Bedienungsanleitung beiliegen, können Sie diese im Internet unter www.sanquell.de als PDF-Datei ausdrucken.

Alle Sanquell-Filter werden komplett mit dem nötigen Anschlussmaterial (Standardanschluss am Eckventil unter der Spüle) geliefert. Schlauchverlängerungen müssen gesondert bestellt werden. Der Filtereinsatz Ihrer Wahl wird separat mitgeliefert oder ist bereits montiert.

Wichtige Hinweise:

Nur mit Kaltwasser betreiben!
Filter nicht Temperaturen unter 0° Celsius aussetzen (Gefahr von Frostschäden).
Installation des Filter darf nur von qualifizierten Fachkräften (z. B. Klempner) ausgeführt werden.

Bei nicht sachgemäßer Installation kann für entstehende Schäden keine Haftung übernommen werden.

Lieferumfang



- 1 Filtergehäuse mit Quick-Anschlüssen
- 2 Zulaufschlauch mit Schnellkupplung und Absperrhahn
- 3 Ablaufschlauch mit Schnellkupplung
- 4 Spezialverteiler fürs Eckventil
- 5 Schlüssel fürs Gehäuse
- 6 Filterwechsel-Anzeiger
- 7 Bedienungsanleitung (ohne Abbildung)

passende Filterpatronen

Folgende Filterpatronen passen in den Untertischfilter Solo UT Quick + Zusatzmodul



Filterpatrone CBR2-Comfort

Filterfeinheit 0,5 µm
feiner Kohleblockfilter mit hohem Wasserdurchlass
je nach Leitungsdruck ca. 6-8 Liter / Minute

NSF getestet nach ANSI 42,
zusätzliche Testung auf MTBE (Benzinzusatzstoff)



Filterpatrone SPFP-Superpure

Filterfeinheit 0,15 µm
feiner Kohleblockfilter mit hohem Wasserdurchlass
je nach Leitungsdruck ca. 6-8 Liter/Min.

zusätzlich versehen mit einer Membran-Technologie zur Filterung von Bakterien bis zu einer Feinheit von 0,15 µm.



Vorfiltereinsatz Sediment

Filterfeinheit 1 bis 20 µm
feiner Vliesfiltereinsatz zur Vorfilterung des Leitungs- oder Brunnenwassers, um die Schwebstoffe im Wasser zu reduzieren. Schont Ihren Kohleblock-Filtereinsatz.

Nur in Verbindung mit Zusatzmodul zu verwenden.

Filter-Abonnement

Wir bieten Ihnen die Möglichkeit Ihre Filtereinsätze per ABO zu bestellen. Sie sparen Geld und bekommen immer rechtzeitig die neuen Filter zugeschickt. Damit ist gewährleistet, dass Ihr Filterwasser immer "Quellwasserqualität" hat.

Informieren Sie sich bitte bei Sanquell direkt oder bei Ihrem persönlichen Berater darüber.

Montageanleitung Solo UT Quick m Zusatzmodul



1.0 Verbinden Sie die beiden Filtergeräte Solo UT Quick und das Zusatzmodul miteinander, indem Sie die beiden Kupplungen ineinander stecken.

1.1 Stecken Sie jetzt den Anschluss-Nippel des Zulaufschlauchs in die Kupplung am Gerät.

1.2 Stecken Sie dann die Anschluss-Kupplung des Ablaufschlauchs auf den Nippel am Gerät.



2.0 Achten Sie bei der Montage unter dem Spülbecken darauf, dass die Geräte genau waagrecht angebracht werden, weil bei Verkantung die Gefahr besteht, dass die Anschlusskupplungen tropfen.

2.1 Verfahren Sie dann wie bei der Inbetriebnahme des einzelnen Filtergerätes auf Seite 2, Schritt 1 - 4.

Montageanleitung von Energetisierungsgeräten



Sanquell-Veredler
"UT-Filter"

1.0 Wenn Sie bei Ihrer Bestellung ein Sanquell-Paket mit Wasserveredler bestellen, montieren wir diesen gleich an Ihrem UT-Filter.

1.2 Bei nachträglicher Montage schrauben Sie bitte den Nippel des Quick-Anschlusses aus dem Gehäuse, umwickeln Sie das Gewinde des Wasserveredlers mit Teflon-Band und drehen dies in das Filtergehäuse. Montieren Sie dann in gleicher Weise den Nippel wieder an dem Veredler.



UMH-Kleingerät

2.0 Drehen Sie den Messing-Adapter auf die Gewindestange des Auslaufhahns.

2.1 Schrauben Sie darauf das UMH-Kleingerät und schließen Sie den Flex-Auslaufschlauch vom Filtergerät an. Eine Vormontage ist in diesem Fall nicht möglich.

Inbetriebnahme des Filters



1
Falls Ihr Filtereinsatz separat geliefert wurde, verfahren Sie nach den Schritten von "Filter-Wechsel" Nr. 2,4,5 + 6.

1. Drehen Sie das Eckventil "KALT" zu. Entfernen Sie die Zuleitung zu Ihrer Armatur.



2.0 Schrauben Sie den Spezial-Verteiler auf das Eckventil.

2.1 Befestigen Sie oben wieder die Zuleitung zu Ihrer Armatur. Sollte diese aus einem Rohr bestehen, kürzen Sie es um die Länge des Verteilers (schwarzer Pfeil).

2.2 An dem seitlichen Abgang montieren Sie den Zulaufschlauch mit Absperrhahn für den Filter (roter Pfeil).



3. Montieren Sie das Filtergehäuse mit zwei Schrauben an der Stelle, wo Sie es unter Ihrer Spüle unterbringen möchten. Achten Sie darauf, dass das Gerät waagrecht hängt.



4.0 Stecken Sie den Nippel des Quick-Anschlusses rechts auf die Kupplung des Gerätes. Achten Sie darauf, dass der Absperrhahn geschlossen ist.

4.1 Schließen Sie den Auslaufschlauch (roter Pfeil) gemäß folgender Möglichkeiten (nächste Seite) an den entsprechenden Hahn an.

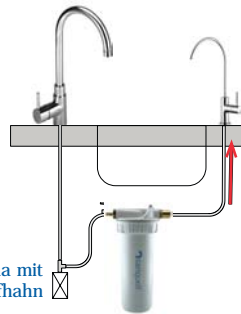
4.2 Kleben Sie den Filterwechselanzeiger in Ihren Oberschrank und stellen Sie den nächsten Filterwechsel in 6 Monaten ein.



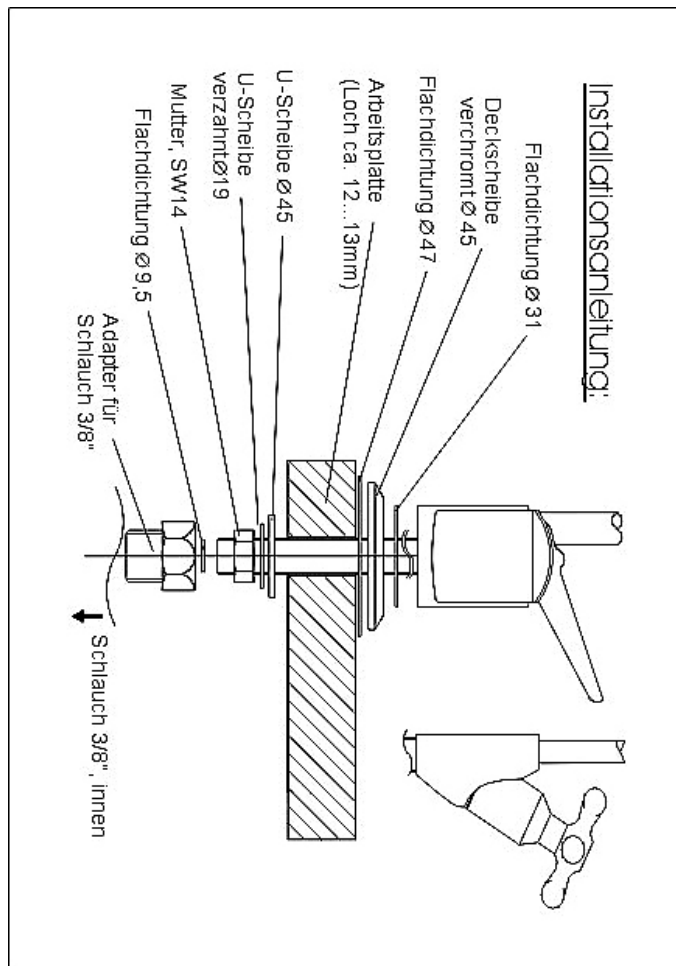
Installationsanleitung für separaten Auslaufhahn

Bohren Sie ein 12 mm großes Loch für die Gewindestange des Auslaufhahns in Arbeitsplatte od. Spülbereich.

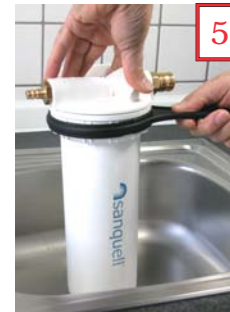
Installieren Sie den Hahn gemäß der Anleitung auf dieser Seite oder der Anleitung, die Ihrem Hahn beigelegt worden ist.



Anschlusschema mit separatem Auslaufhahn



Filtereinsatz wechseln



5

5. Stellen Sie den geschlossenen Filter ins Spülbecken und öffnen Sie mit dem Geräteschlüssel das Gehäuse.

Hierbei kann Wasser austreten.



6

6.0 Entfernen Sie den gebrauchten Filtereinsatz. (Kann im Restmüll entsorgt werden.)

6.1 Reinigen Sie das Gerät sorgfältig mit Wasser und Spülmittel.



7

7.0 Stellen Sie den neuen Filtereinsatz mit der Öffnung nach oben in die Filtertasche. Achten Sie darauf, dass der große blaue O-Ring eingelegt ist, und schrauben Sie die Filterkappe wieder zu.

7.1 Schließen Sie das Gerät mit dem Schlüssel (nicht zu fest anziehen).



8

8.0 Schließen Sie die Quick-Anschlüsse wieder an die entsprechenden Seiten des Gehäuses an und **Absperrhahn langsam öffnen**.

8.1 Zur Entlüftung drehen Sie die kleine, blaue Schraube mit einem Geldstück oder einem Schraubenzieher etwas auf und lassen die angestaute Luft entweichen.

8.2 Stellen Sie den Filterwechselanzeiger 6 Monate weiter; damit Sie wissen, wann der nächste Wechsel fällig ist.



Filtereinsatz wechseln



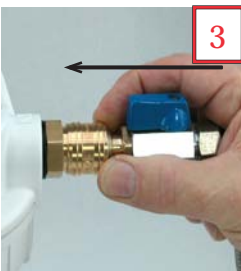
1. Drehen Sie den Absperrhahn am Wasserzulauf des Sanquell Solo UT Quick zu.



2. Öffnen Sie den Auslaufhahn bzw. den Hebel an der Spezial-Druckarmatur für gefiltertes Wasser, damit der Druck entweichen kann (roter Pfeil).

Beim Anschluss an eine bestehende Armatur stellen Sie den Einhebelmischer auf "KALT" und öffnen den Hahn.

Quick-Anschlüsse lösen



Lösen Sie unter der Spüle die Quick-Anschlüsse Ihres Filters und setzen Sie das Gerät in das Spülbecken.

Gelegentlich sind die Quick-Anschlüsse beim Lösen etwas schwergängig.



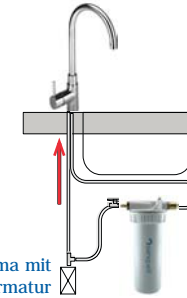
3. Zum Öffnen der "IN" Seite (mit Absperrhahn) mit der ganzen Hand den Schlauchbogen in Richtung Filter-Kappe drücken, gleichzeitig mit den Fingerspitzen den Messingring zum Gehäuse schieben, danach den Stecknippel herausziehen.

4. Mit der "OUT"-Seite verfahren Sie genauso, nur dass Sie hier den Ring mit den Fingerspitzen vom Gehäuse wegziehen.

Installationsanleitung für Spezial-Druckarmatur ohne zusätzliche Bohrung in Arbeitsplatte oder Spülbecken

Ersetzen Sie Ihre bestehende Armatur durch die Spezial-Druckarmatur Ihrer Wahl mit getrennten Ausläufen.

Lassen Sie diese durch einen Fachmann gemäß beigefügter Anleitung installieren.

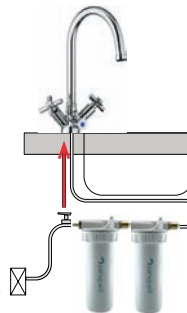


Anschlusschema mit Spezial-Druckarmatur

Installationsanleitung für bestehende Armatur Filterung des kompletten Kaltwassers

1. Schließen Sie das Eckventil "KALT" und entfernen Sie die Verbindung zwischen Ihrem Eckventil und der bestehenden Spülenarmatur.

2. Nehmen Sie den Auslaufschlauch des Filters und verbinden Sie ihn mit dem Zulaufschlauch "KALT" Ihrer vorhandenen Armatur.



Anschlusschema Solo UT (mit und ohne Zusatzmodul) an bestehende Armatur

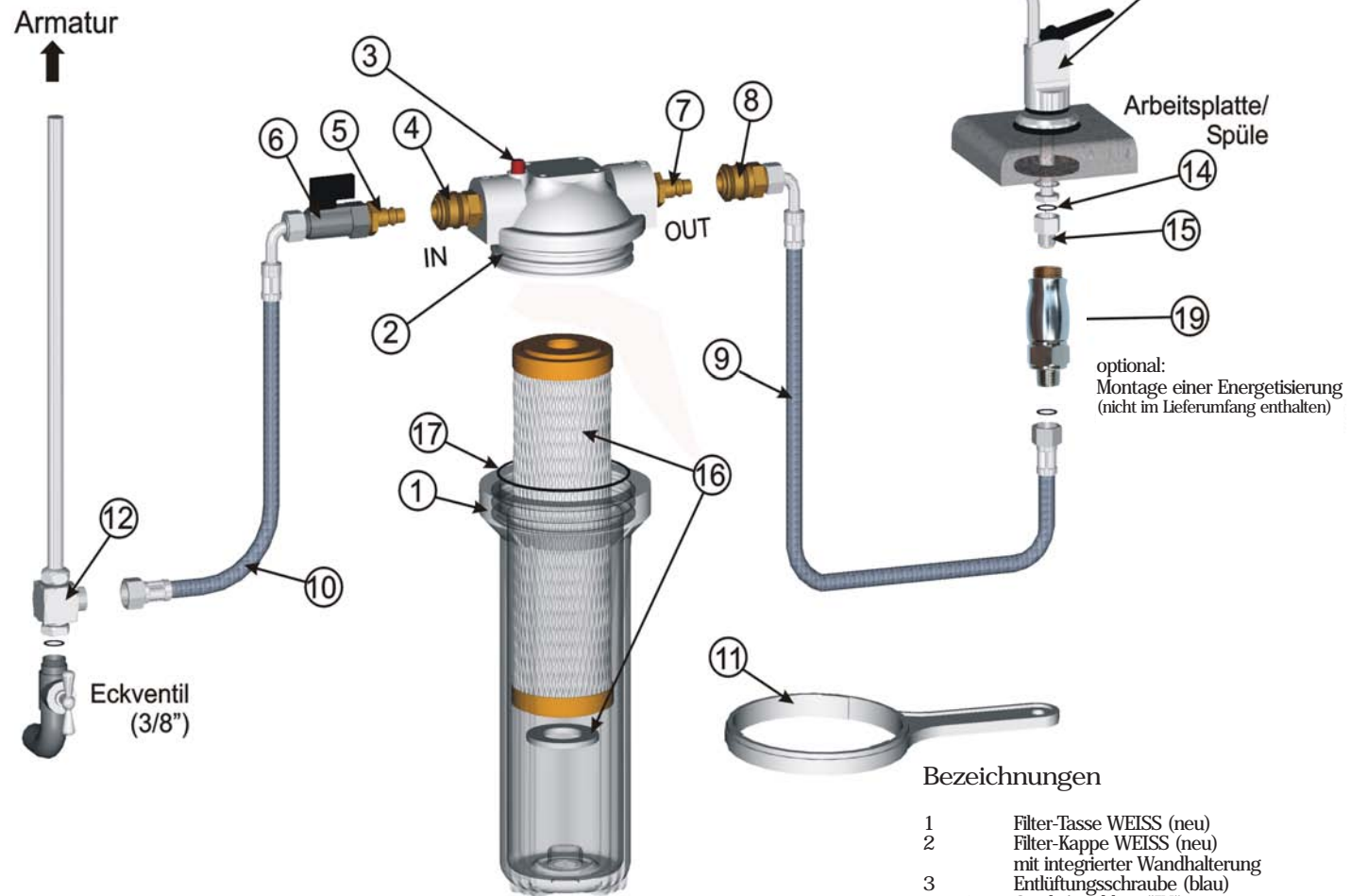
Wichtige Hinweise beim Anschluss eines Sanquell Solo UT Quick an bestehende Armatur:

1. Kann nicht an Brause-Armaturen angeschlossen werden wegen starker Verkeimungsgefahr im Schlauch.

2. Armatur sollte nicht älter als 3 Jahre sein und hochwertige Qualität haben (keine Billigfabrikate) sonst ebenfalls starke Verkeimungsgefahr durch raue Oberflächen oder bereits vorhandene Kalkablagerungen im Hahnauslauf.

3. Wir weisen darauf hin, dass der Filtereinsatz bei kompletter Kaltwasserfiltration früher als im 1/2 Jahr verbraucht sein kann, weil die Durchflussmenge wesentlich höher ist und somit auch die mögliche Schmutzpartikelbelastung. Ein häufigerer Filterwechsel ist dann erforderlich. In diesem Fall ist es ratsam, einen Sedimentsfilter vorzuschalten.

Detail-Zeichnung Solo UT Quick*



Bezeichnungen

- | | |
|-------|--|
| 1 | Filter-Tasse WEISS (neu) |
| 2 | Filter-Kappe WEISS (neu)
mit integrierter Wandhalterung |
| 3 | Entlüftungsschraube (blau) |
| 4 + 5 | Quick-Anschluss "IN" |
| 6 | Absperrhahn |
| 7 + 8 | Quick-Anschluss "OUT" |
| 9 | Flexschlauch "OUT" |
| 10 | Flexschlauch "IN" mit Absperrhahn |
| 11 | Schlüssel |
| 12 | Spezialverteiler für Eckventil |
| 13 | Standard-Auslaufhahn (Muster)
nicht im Lieferumfang enthalten |
| 14 | Dichtung für Adapter |
| 15 | Adapter für Auslaufhahn |
| 16 | Filtereinsatz mit Dichtungen |
| 17 | Gehäusedichtring |
| 18 | entfällt (Wandhalterung integriert) |
| 19 | optional: Wasserenergetisierung |

Wichtiger Hinweis:

Bei längerem Verlassen der Betriebsstätte (Haus / Wohnung / Büro etc.) unbedingt die Wasserzufuhr zum Filtergerät stoppen indem der Absperrhahn geschlossen wird.

Vom Fachmann installieren lassen.

* Bei dem neuen Sanquell Solo UT Quick ist die Filtertasse jetzt WEISS.
Alle technischen Details behalten Ihre Gültigkeit.